

## PLASMA REACTION VESSEL FOR NITROGEN OXIDE DECOMPOSITION DEVICE

Patent Number: JP6015143  
Publication date: 1994-01-25  
Inventor(s): ISOGAI KAZUHIRO  
Applicant(s):: MITSUI ENG & SHIPBUILD CO LTD  
Requested Patent:  JP6015143  
Application JP19920176978 19920703  
Priority Number(s):  
IPC Classification: B01D53/36 ; B01D53/34 ; F23J15/00  
EC Classification:  
Equivalents:

### Abstract

**PURPOSE:** To provide a plasma reaction vessel for a nitrogen oxide decomposition device by which high decomposition efficiency is realized at low cost without using large-scale equipment and power and which is put to a practical use as a waste gas antipollution measure device used in various combustion devices discharging a lot of waste gas.

**CONSTITUTION:** A waste gas passage 2 where waste gas contg. nitrogen oxide NO<sub>x</sub> flows is installed in a plasma reaction vessel 1. In the passage 2, net electrodes 4, 5 for generating discharge plasma to decompose nitrogen oxide NO<sub>x</sub> in the waste gas are arranged. Between the electrodes 4, 5, dielectrics 6 which are nearly spherical particulates and have photocatalytic action are piled up. When high voltage is impressed to the electrodes 4, 5, discharge plasma and photocatalytic reaction by its luminous light occur in the clearance between particles of the dielectrics 6 to decompose the nitrogen oxide NO<sub>x</sub> in the exhaust gas.

Data supplied from the [esp@cenet](mailto:esp@cenet) database - 12

(51) Int.Cl. <sup>5</sup>	識別記号	庁内整理番号	F I	技術表示箇所
B 0 1 D 53/36	1 0 1 A	9042-4D		
53/34	1 2 9 C			
F 2 3 J 15/00	A	7367-3K		

審査請求 未請求 請求項の数1(全6頁)

(21) 出願番号 特願平4-176978

(22) 出願日 平成4年(1992)7月3日

(71) 出願人 000005902

三井造船株式会社  
東京都中央区築地5丁目6番4号

(72) 発明者 磯貝 和博

千葉県市原市八幡海岸通1番地 三井造船  
株式会社千葉事業所内

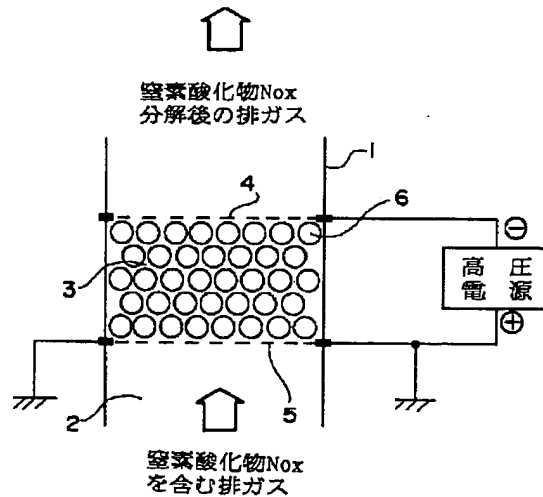
(74) 代理人 弁理士 鷗沼 辰之

(54) 【発明の名称】 窒素酸化物分解装置のプラズマ反応容器

(57) 【要約】

【目的】 大規模装置、大規模電力を用いることなく、高い分解効率を低廉に実現できて、排ガス量の多い各種燃焼装置に用いる排ガス公害対策装置として実用化可能な窒素酸化物分解装置のプラズマ反応容器を提供する。

【構成】 プラズマ反応容器1内には窒素酸化物NOxを有する排ガスが流れる排ガス流路2が設けられている。該流路2には排ガス中の窒素酸化物NOxを分解する放電プラズマを発生させる網目状電極4、5が配置されている。該電極4、5間にはその粒の形状がほぼ球形の粒状物である光触媒作用を備えた誘電体6が積み重なっている。電極4、5に高電圧を印加すると、誘電体6の粒と粒との間隙で放電プラズマとその発光光による光触媒反応とが起き、排ガス中の窒素酸化物NOxは分解される。



1. プラズマ反応容器

6 誘電体

1

【特許請求の範囲】

【請求項1】 窒素酸化物NOxを有する排ガスが流れる排ガス流路と、該流路を流れる前記排ガス中の窒素酸化物NOxを分解する放電プラズマを発生させる正電極及び負電極と、前記流路に配設され前記両電極に高電圧が印加されると前記放電プラズマが発生して窒素酸化物NOxが分解されるプラズマ発生場と、該発生場内に配設され前記放電プラズマの発光を受けて励起され前記窒素酸化物NOxを還元して分解する光触媒作用を有する誘電体とを備えた窒素酸化物分解装置のプラズマ反応器。

【発明の詳細な説明】

【0001】

【産業上の利用分野】本発明は発電プラント用ボイラ、ディーゼルエンジン、ガスタービン及び各種燃焼炉などから排出される排ガス中のNOxを光触媒作用を用いて効果的に除去できる窒素酸化物分解装置のプラズマ反応器に関する。

【0002】

【従来の技術】従来の技術を図4～図6を参照して説明\*20



なお、プラズマは、外部電界によって加速された高エネルギー電子がガス分子と衝突し、励起分子、励起原子、遊離基、イオン、中性粒子などが混在した電離気体であり、上記(1)(2)式では数eV～数10eVのエネルギーを得たNOxが化学的に活性な種になって、複雑な反応を起こした結果として、N2及びO2になり無害化処理されると考えられる。

【0004】プラズマ反応器内の電極の形状は、上述の鋸歯状のものほかに図3に示すような誘電体で覆った\*

C=ε0・εs・(S/d).....(3)

(ε0:真空誘電率、εs:比誘電率、S:電極面積、d:電極間距離)

一方、近年、光触媒の利用による環境汚染物質の分解・無害化が注目されている。光反応では反応に必要なエネルギーの一部または全部を光で与えるため反応の選択性が高くかつ処理対象物質全体を高温にする必要がない。さらに、光触媒を用いると光エネルギーの利用率を高めかつ反応速度も早くすることが可能である。このため光触媒を用いた反応を環境中の低濃度の汚染物質の分解・無害化に利用して低コストで効率的な環境浄化の手段を実現する種々の試みがなされている。

【0006】例えば、特開昭60-187322号公報には光触媒と廃棄物を入れ、これに光を照射することによって廃棄物中の有害物質を分解する方法が開示されている。特開昭63-111929号公報には光触媒を用いて排ガス中の亜酸化窒素を分解し無害化する方法が、特開昭63-305922号公報には光触媒を用いてフロンガスを処理する方法がそれぞれ開示されている。

【0007】また、特開昭63-507165号公報に

2

\*する。図4、図5は従来から用いられているグロー放電プラズマによる窒素酸化物分解装置の説明図である。この装置により、例えばディーゼルエンジンの排ガス中のNOxを無害化する場合を例にとり説明する。

【0003】図4において、ディーゼルエンジン101の排ガスを排気管102を介してサイクロンコレクター103に通し、防塵してから、プラズマ反応器105に導入し、NOxを無害化処理した後、排出する。プラズマ反応器105は、図5に示すように筒状の絶縁体容器105の内側に第1の電極(平板状)108、第2の電極(鋸歯状)109、誘電体110を配設し、第1及び第2の電極に電圧を印加する電源106により構成され、排ガスをプラズマ化させることにより、排ガス中のNOxを下記の原理により除去する。すなわち、第1の電極108と第2の電極109との間に電源106を用いて電圧を印加すると、第2の電極109と誘電体110との間に大気圧グロー放電現象が発生し排ガスはプラズマ化される。そして、例えばNOxは次の化学反応を起こす。

※網目状の電極111及び112を排ガス流路とほぼ直角に配置した構造のものなど種々の形状のものがある。しかし、排ガスの耐量処理には、図3のような網目上の電極が最適である。

【0005】また、プラズマ反応器に使用する上述の誘電体は充電エネルギーを大きくするため、コンデンサの容量Cは下式(3)で表されることから、比誘電率εsを大きくできる強誘電体(BaTiO3セラミック)がよく用いられている。

C=ε0・εs・(S/d).....(3)

(ε0:真空誘電率、εs:比誘電率、S:電極面積、d:電極間距離)

は、有機または無機物質で汚染された水を光触媒を用いて浄化する方法が、特開平1-288321号公報には液体有機物質に過酸化物を添加しこれらを光触媒によって酸化し二酸化炭素とする液体有機物質の無害化方法に関するものが提案されている。

【0008】その他、光触媒による悪臭物質の分解・無害化に関しても多くの提案がなされており、例えば、特開平1-288322号公報、特開平1-288321号公報、特開平1-231926号公報、特開平1-218635号公報、特開平1-159031号公報、特開昭63-80833号公報等がある。

【0009】

【発明が解決しようとする課題】しかし、上記従来の窒素酸化物分解装置のプラズマ反応器でもプラズマ放電のエネルギーの相当部分は放電発光の光エネルギーとなって無駄に消失し、窒素酸化物の分解効率は必ずしも上がっていない。分解効率を上げるためプラズマ放電の規

3

模をより大きくしようとして装置の規模を大きくし、より大きな電力を用いたものによれば、装置が非常に高価なものとなり、装置の運転費用も高価なものとなってしまふ。これではガスタービンなど排ガス量の多い各種燃焼装置に用いる排ガス公害対策装置として実用化するのは困難である。

【0010】本発明は、大規模装置、大規模電力を用いることなく、高い分解効率を低廉に実現できて、排ガス量の多い各種燃焼装置に用いる排ガス公害対策装置として実用化可能な窒素酸化物分解装置のプラズマ反応容器を提供することを目的とする。

【0011】

【課題を解決するための手段】上記課題の解決は、プラズマ反応容器に用いる誘電体を光触媒作用を備えたものにするにより達成される。

【0012】すなわち、本発明は、窒素酸化物NOxを有する排ガスが流れる排ガス流路と、該流路を流れる前\*



前記放電プラズマによる放電光を前記誘電体を受ける 20 ※起こして排ガス中の窒素酸化物NOxを還元して分解すると、該誘電体は励起され光触媒作用により下記の反応を※



前記誘電体が前記粒状物のときは、積み重なった誘電体の粒と粒との間隙を窒素酸化物NOxを有する排ガスが流れる。前記両電極に高電圧を印加すると前記間隙において放電プラズマが発生し、該間隙を流れる前記排ガス中の窒素酸化物NOxを前記(1)(2)式の反応により分解する。

【0015】前記間隙における前記放電プラズマによる放電光を前記間隙の周囲を覆う前記粒状物の誘電体を受けると該誘電体は励起され光触媒作用により上記(3)式の反応を起こして排ガス中の窒素酸化物NOxを還元して分解する。

【0016】

【実施例】以下、本発明の実施例を図面を参照しつつ説明する。図1は本発明にかかる窒素酸化物分解装置のプラズマ反応容器の構造を示す概略図である。1は本願発明の一実施例にかかるプラズマ反応容器である。該プラズマ反応容器1を適用した窒素酸化物分解装置の、プラズマ反応容器を除いた全体構成は、図1を参照して説明した従来の窒素酸化物分解装置と同様である。すなわちプラズマ反応容器1によりディーゼルエンジンから排出される排ガスの窒素酸化物を分解する場合は、ディーゼルエンジンから排出される排ガスを排気管を介してサイクロンコレクターに通し、防塵してから、プラズマ反応容器1に導入する。プラズマ反応容器1内は図1中矢印で示すように該容器1の軸方向に窒素酸化物NOxを有★



該放電プラズマの発生により前記間隙においては放電発 50 光が発生するが、かかる光はかかる間隙を囲む粒状の誘

4

\*記排ガス中の窒素酸化物NOxを分解する放電プラズマを発生させる正電極及び負電極と、前記流路に配設され前記両電極に高電圧が印加されると前記放電プラズマが発生して窒素酸化物NOxが分解されるプラズマ発生場と、該発生場内に配設され前記放電プラズマの発光を受けて励起され前記窒素酸化物NOxを還元して分解する光触媒作用を有する誘電体とを備えた窒素酸化物分解装置のプラズマ反応容器を要旨とする。

【0013】また、前記誘電体は前記プラズマ発生場内に配設され積み重なった粒状物である前記の窒素酸化物分解装置のプラズマ反応容器も要旨とする。

【0014】

【作用】両電極に高電圧を印加すると、プラズマ発生場において、該発生場内に配設された誘電体の周囲に放電プラズマが発生し、前記発生場を流れる排ガス中の窒素酸化物NOxは例えば下記の反応により分解される。

★する排ガスが流れる排ガス流路2となっており該流路には誘電体で覆った網目状電極(負電極)4と、同様の網目状電極(正電極)5とが配設されている。該両電極はその網目が窒素酸化物流路2と垂直になるよう配置されている。両電極は図3を参照して説明した従来の網目状電極と同様である。両電極間には粒状の誘電体6が積み重なって配置されている。該誘電体6の粒はT1O2をほぼ球形に構成したものである。放電プラズマは網目状電極4、5間の誘電体6の間隙で発生するため該両電極4、5間がプラズマ発生場となる。

【0017】続いて本実施例にかかるプラズマ反応容器1を適用した窒素酸化物分解装置を使用してディーゼルエンジンから排出される排ガス中の窒素酸化物NOxを分解して無害化する手順について説明する。まず、ディーゼルエンジンから排出される排ガスを排気管を介してサイクロンコレクターに通し、防塵してから、プラズマ反応容器1に導入する(図3参照)。該容器1に導入された排ガスは排ガス流路2を流れ網目状電極5の網目をくぐり、プラズマ放電場3に入る。該放電場3には粒状の誘電体6が積み重なっているから、排ガスは該誘電体6の粒と粒との間隙を通過していく。この状態で網目状電極4、5に20KV程度の高電圧を印加すると、誘電体6の粒と粒との間隙で放電プラズマが発生し、例えば下記の反応により排ガス中の窒素酸化物NOxを分解する。

5

電体6に照らす。これにより誘電体6は励起され光触媒作用を起こし、以下の反応により窒素酸化物 $\text{NO}_x$ を還\*



このように排ガスは誘電体6の粒と粒との間隙を通過していく間に放電プラズマ及び光触媒作用により窒素酸化物 $\text{NO}_x$ が分解され、無害化される。無害化された排ガスは網目状電極4の網目をくぐり図1中矢印で示したとおりプラズマ反応容器1から排出される。

【0018】以上説明した本実施例のプラズマ反応容器によれば、プラズマ放電のエネルギーの相当部分をなす放電発光の光エネルギーが、従来は無駄に消失していたのを有効利用し、従来の放電プラズマによる窒素酸化物の分解に加え光触媒作用による窒素酸化物の分解も行えるから、大規模装置、大規模電力を用いることなく窒素酸化物の分解効率を大幅にアップさせることができる。よって、高い分解効率を低廉に実現でき、排ガス量の多い各種燃焼装置に用いる排ガス公害対策装置として実用化可能な窒素酸化物分解装置のプラズマ反応容器を提供することができる。

【0019】また、誘電体6を粒状物とし、プラズマ反応場3に積み重なった状態で配置しているから、放電プラズマが発生する粒状の誘電体6の粒と粒との間の間隙の周囲はほぼ誘電体6で覆われており、放電プラズマの発光光はほぼすべてが誘電体6を照らすことになるので、発光エネルギーをあまり無駄に消失させることなく十分に光触媒作用に利用することができる。これにより排ガスの高い分解効率の低廉な実現が特に効果的に達成される。

【0020】なお、本願発明は上記の実施例に限定されるものではない。まず、図2のように二つの電極を網目状の電極とせず、一方(負電極)を棒状電極7としてもよい。図2において図1と同一符号の部材は図1と同一の部材である。

【0021】また、図3のような放電器8をプラズマ反応容器内に設ける構成とすることもできる。図3において、放電器8はプラズマ反応容器(図示せず)の排ガス流路(図示せず)に設けられている。14、15は誘電体であり、図3のように電極9(正電極)、電極10(負電極)が設けられている。排ガスは図中矢印で示したように排ガス流路の流れ、放電器8は誘電体14、15の長手方向と排ガス流路とが直交する位置に配置されている。電極9、10間には粒状の誘電体13が積み重なっており、該誘電体13は図1の誘電体6と同一のものである。放電プラズマは誘電体13の粒と粒との間の間隙で発生するから、電極9、10間の誘電体13の積み重なった部分がプラズマ放電場となる。該放電場への排ガスの入口と出口には誘電体14、15に掛け渡された網体11、12が設けられている。該網体11、12を設けたのは積み重なった粒状の誘電体13がこぼれ落ちるのを防止するためである。なお、図3において網体

6

\*元し分解する。

11は一部切り欠いた状態で示している。図3の放電器8を用いた場合は放電が排ガスの流れと垂直になる。

【0022】また、本願発明に適用する粒状の誘電体6、13は光触媒作用を備えたものであれば本発明に適用できるが、放電プラズマの発光エネルギーは、特に紫外線領域の波長が多い。したがって、バンドギャップが紫外線領域にある $\text{TiO}_2$ 、 $\text{ZnO}$ 、 $\text{SrTiO}_3$ 、 $\text{ZnS}$ などを光触媒として用いれば発光エネルギーを十分に活用することができる。特に酸素共存下で使用できる $\text{TiO}_2$ が最も望ましい。

【0023】誘電体6、13は粒状の誘電体が積み重なった構成とすることに限定されるものでなく、プラズマ放電場内に配設されたものであれば光触媒作用を利用できるから、その形状を問わない。誘電体6、13を粒状物とする場合でも、誘電体6、13の粒の形状は上記実施例に限定されるものではなく、円筒状、テトラ状など種々の形状にすることができる。

【0024】電極に印加される電圧の形式が交流、直流を問わないこと、プラズマ反応容器の形状も円筒状、立方体状など種々の形状に実施できることは言うまでもない。

【0025】

【発明の効果】以上説明した本願発明にかかる窒素酸化物分解装置のプラズマ反応容器によれば、プラズマ放電のエネルギーの相当部分をなす放電発光の光エネルギーが、従来は無駄に消失していたのを有効利用し、従来の放電プラズマによる窒素酸化物の分解に加え光触媒作用による窒素酸化物の分解も行えるから、大規模装置、大規模電力を用いることなく窒素酸化物の分解効率を大幅にアップさせることができる。よって、高い分解効率を低廉に実現でき、排ガス量の多い各種燃焼装置に用いる排ガス公害対策装置として実用化可能な窒素酸化物分解装置のプラズマ反応容器を提供することができる。

【0026】また、プラズマ反応場内に配設される誘電体を積み重なった粒状物とした場合は、放電プラズマが発生する前記粒状の誘電体の粒と粒との間の間隙の周囲はほぼ前記誘電体で覆われており、放電プラズマの発光光はほぼすべてが前記誘電体を照らすことになるので、発光エネルギーをあまり無駄に消失させることなく十分に光触媒作用に利用することができる。これにより排ガスの高い分解効率の低廉な実現が特に効果的に達成される。

【図面の簡単な説明】

【図1】実施例にかかる窒素酸化物分解装置のプラズマ反応容器の構造を示す概略図である。

【図2】実施例にかかる窒素酸化物分解装置のプラズマ反応容器の構造を示す概略図である。

7

8

【図3】実施例にかかる窒素酸化物分解装置のプラズマ反応容器に用いる放電器の構造を示す図である。

【図4】従来の窒素酸化物分解装置により窒素酸化物を分解する処理手順の説明図である。

【図5】従来の窒素酸化物分解装置に用いるプラズマ反応容器の構造の一例を示す図である。

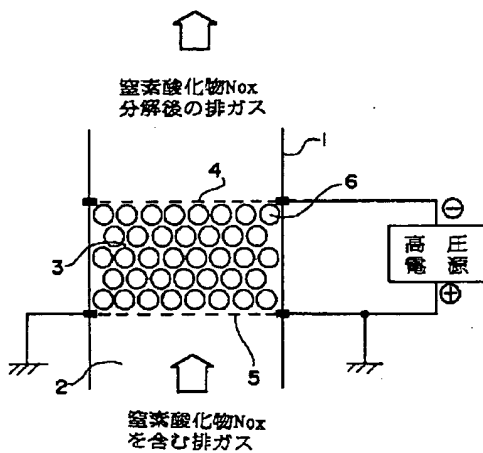
【図6】従来の窒素酸化物分解装置に用いるプラズマ反

応容器に適用する電極構造の一例を示す図である。

【符号の説明】

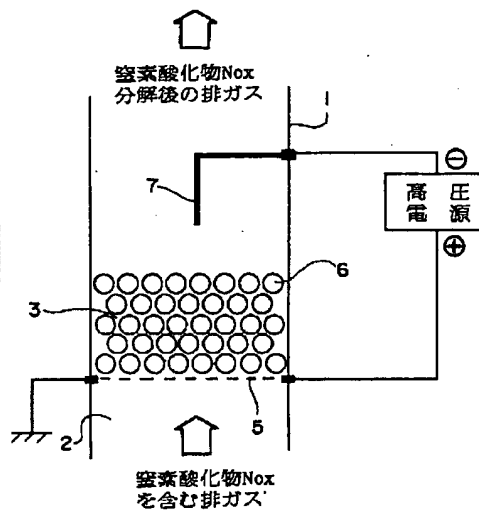
- 1…プラズマ反応容器
- 4…網目状電極
- 5…網目状電極
- 6…誘電体

【図1】

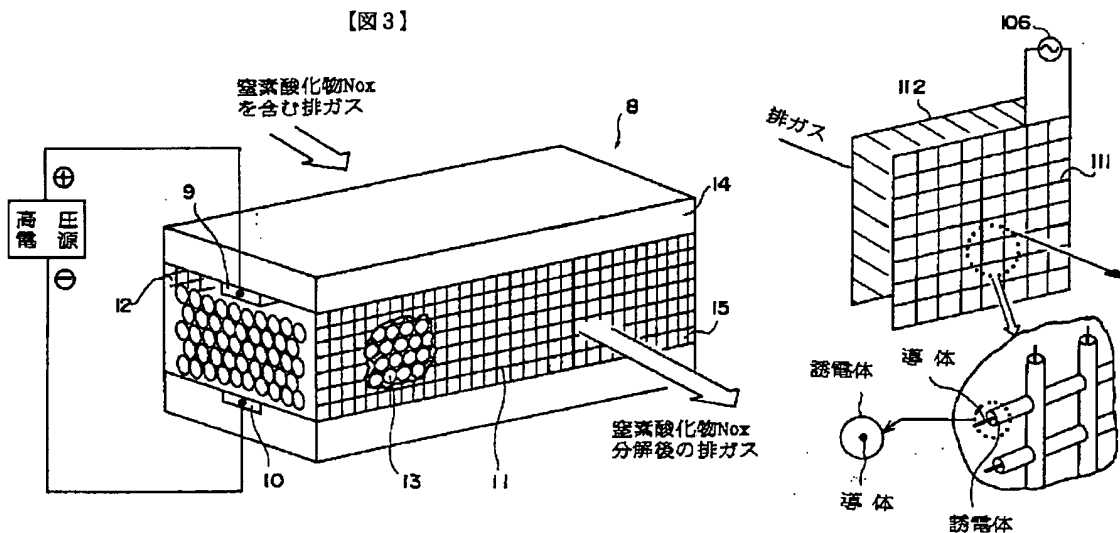


- 1 プラズマ反応容器
- 6 誘電体

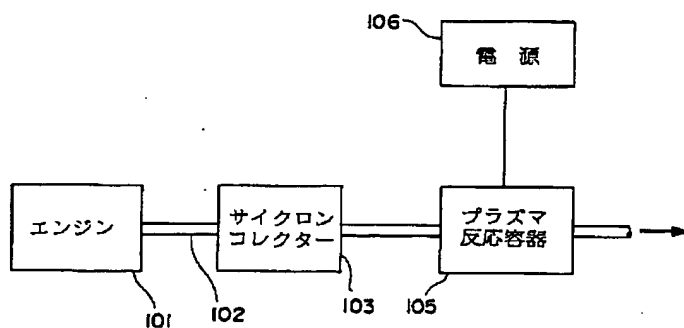
【図2】



【図6】



【図4】



【図5】

